



## Туалетный насос-измельчитель STF-500 ЛЮКС

Благодарим Вас за выбор насоса JEMIX



### Содержание:

1. Общие сведения.....	2
2. Основные технические характеристики .....	4
3. Комплектация.....	6
4. Меры предосторожности .....	6
5. Монтаж и запуск насоса .....	8
6. Техническое обслуживание и хранение .....	8
7. Гарантия .....	11
8. Условия гарантии и эксплуатации.....	11
9. Возможные неисправности и способы их устранения .....	13
10. Гарантийный талон.....	15

### Уважаемый Покупатель!

#### Благодарим Вас за покупку!

Просим Вас убедиться, что в гарантийном талоне проставлен штамп магазина, дата продажи, подпись продавца а также указана модель изделия.

Для долговременной работы данного насоса просим Вас внимательно изучить инструкцию перед монтажом и началом эксплуатации.



## Туалетный насос-измельчитель STF-500 ЛЮКС

Благодарим Вас за выбор насоса JEMIX

### Общие сведения и принцип работы

Туалетный насос-измельчитель JEMIX STF-500 ЛЮКС предназначен для личного использования в квартирах и частных домах. Основное предназначение насоса откачка сточных вод до сточной системы помещения, с возможностью подъема на высоту до 8 метров.

Туалетный насос-измельчитель JEMIX STF-500 ЛЮКС используется для отвода сточных вод унитазов, раковин, душевых кабин.

Сточные воды из унитаза, раковины и душа попадают в приемную камеру через входные патрубки 1,2,3 (Рис. 1), пока не достигнут определенного уровня, при котором датчик включения 2 (Рис. 2), включает электродвигатель 5 (Рис. 2), который выбрасывает их через выходной патрубок 4 (Рис. 1).

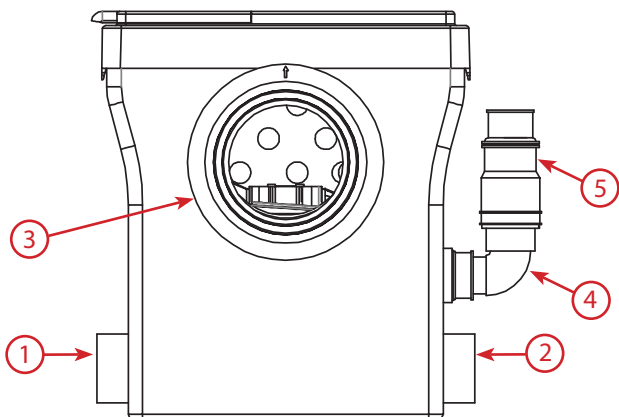


Рис. 1

- |  |  |
|--|--|
| 1. Входной патрубок 40 мм. (душ, ванна). | 4. Выходной патрубок 40 мм. (в канализацию). |
| 2. Входной патрубок 40 мм. (раковина).   | 5. Обратный клапан (в комплекте).            |
| 3. Входной патрубок 100 мм. (унитаз).    |  |



## Туалетный насос-измельчитель STF-500 ЛЮКС

Благодарим Вас за выбор насоса JEMIX

### Схема насоса-измельчителя STF-500 ЛЮКС

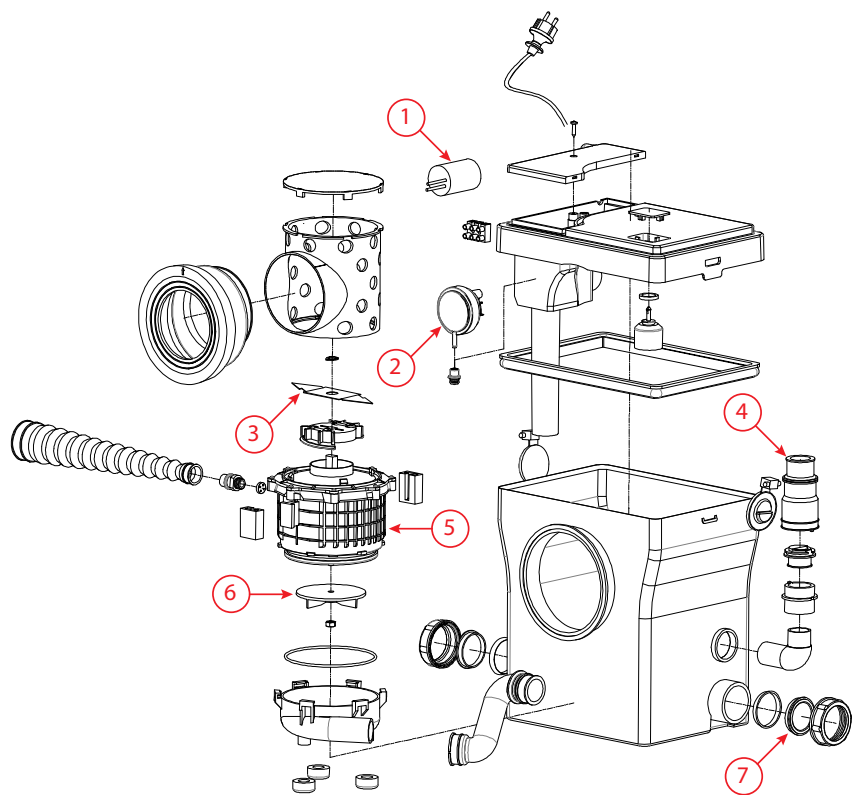


Рис. 2

1. Пусковой конденсатор.
2. Датчик включения электродвигателя.
3. Стальной нож-измельчитель
4. Выходной патрубок с обратным клапаном.
5. Электродвигатель (мотор).
6. Крыльчатка пластиковая.
7. Комплект на входной патрубок.



## Туалетный насос-измельчитель STF-500 ЛЮКС

Благодарим Вас за выбор насоса JEMIX



### Внимание!

*Туалетный насос STF-500 ЛЮКС предназначен исключительно для бытового, индивидуального использования. Групповое, коммерческое, промышленное использование этого насоса категорически запрещено и ведет к отказу производителя и продавца от всех гарантийных обязательств.*

### Основные технические характеристики:

Модель	STF-500 ЛЮКС
Мощность	400 Вт
Макс. горизонтальный сброс	до 80 метров
Номин. горизонтальный сброс	60 метров
Макс. высота подъема	до 8 метров
Номин. высота подъема	6 метров
Макс. производительность	до 100 л./мин.
Номин. производительность	80 л./мин.
Температура воды	+ 2 °С + 35 °С
Подключение унитаза	100 мм.
Подключения раковины, душа	40 мм.
Выходной патрубок	23/28/32 мм.
Напряжение	220 В (50Гц)
Сила тока	1,8 А
Реле тепловой защиты	135°С
Уровень шума	менее 70 dB
Стандарт защиты	IP64
Габаритные размеры (в./ш./г.)	285/264/206 мм.



## Туалетный насос-измельчитель STF-500 ЛЮКС

Благодарим Вас за выбор насоса JEMIX

### Схема характеристик подъема и сброса

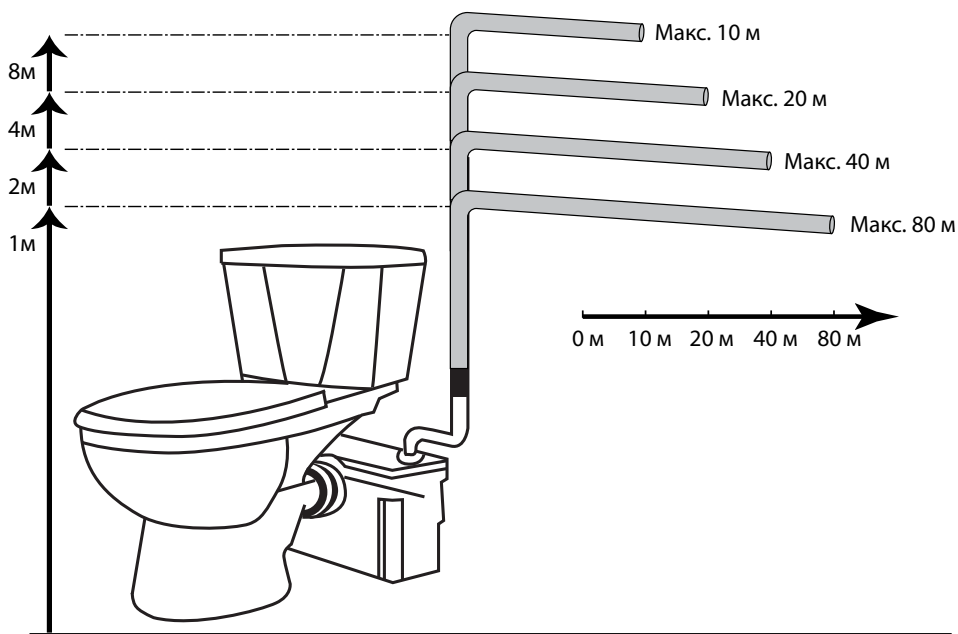


Рис. 3



#### **Внимание !**

Туалетный насос STF-500 ЛЮКС следует **ИСПОЛЬЗОВАТЬ** и **ХРАНИТЬ**, только при плюсовой температуре воздуха в помещении где установлен насос.

Слив в туалетный насос STF-500 ЛЮКС воды с температурой выше + 35°С (стиральные и посудомоечные машины) категорически запрещен. Сливаемая вода с температурой выше + 35°С может повредить внутренние пластиковые детали и корпус насоса.



## Туалетный насос-измельчитель STF-500 ЛЮКС

Благодарим Вас за выбор насоса JEMIX

### Комплектация:

1. Унитаз .....	1
1. Насос STF-500 ЛЮКС .....	1
2. Обратный клапан в сборе .....	1
3. Заглушка входа малая .....	2
4. Прокладка уплотнительная .....	2
5. Гайка пластиковая .....	2
6. Хомут большой .....	1
7. Хомут малый .....	2
8. Крепеж к полу .....	2
9. Винт крепежный .....	2
10. Инструкция .....	1
11. Упаковка .....	1

### Меры предосторожности:

- Эксплуатируйте насос в соответствии с его назначением и требованиями инструкции по эксплуатации.
- Не подвергайте насос ударам, перегрузкам, воздействию атмосферных осадков, агрессивных жидкостей и газов.
- При установке и эксплуатации насоса всегда следуйте инструкции.
- Перед включением, тщательно проверьте насос на предмет дефектов, поломок, деформаций. Обратите особое внимание на питающий кабель и убедитесь в соответствии параметров электрической сети выдвинутым требованиям в данной инструкции по эксплуатации.
- Розетка электрической сети в которую будет включен насос, должна быть обязательно заземлена.
- Защищайте насос от механических и иных случайных повреждений.
- Установка устройства защитного отключения (УЗО) от утечки тока более 30 мА обязательна!
- Для подключения к насосу используйте только канализационные трубы (ПВХ), запрещается использовать полипропиленовые трубы для подключения.



## Туалетный насос-измельчитель STF-500 ЛЮКС

Благодарим Вас за выбор насоса JEMIX

### **Категорически запрещается:**

- эксплуатировать насос с поврежденным электрическим кабелем или штепсельной вилкой;
- отрезать штепсельную вилку и удлинять электрический кабель путем наращивания;
- перемещать насос во время его работы, обязательно отключайте насос от сети электропитания и только затем перемещайте его;
- ремонтировать и обслуживать насос включенный в электрическую сеть;
- переносить, подвешивать, поднимать насос за электрический кабель;
- эксплуатировать насос при повышенном или пониженном напряжении;
- включать в электросеть при неисправном электродвигателе;
- сливать в насос взрывоопасные, легковоспламеняющиеся химически агрессивные жидкости;
- производить слив воды в насос при отсутствии напряжения в электрической сети или вынутой штепсельной вилки из розетки;
- сливать в насос воду с песком, грязью, камнями, волосами, длинными волокнистыми включениями, тампонами, гигиеническими прокладками и т.п.;
- допускать замерзание воды в корпусе насоса.



## Туалетный насос-измельчитель STF-500 ЛЮКС

Благодарим Вас за выбор насоса JEMIX

### Монтаж и запуск

1. Рядом с место установки насоса должна быть расположена розетка электрической сети, для подключения насоса.
2. Установите насос на выбранное место и выньте заглушки из патрубков на насосе к которым будут присоединяться трубы и унитаза.
3. Присоедините трубы и унитаза к необходимым патрубкам на насосе и затяните пластиковые гайки и монтажные хомуты. Горизонтальная магистраль слива должна иметь уклон не менее 1 градуса или 1 сантиметр на 1 метр магистрали.
4. Установите обратный клапан на выходной магистрали (к канализации).
5. Включите штепсельную вилку в розетку электрической сети.
6. После попадания воды в насос, он в автоматическом режиме выбросит воду в канализацию.
7. Убедитесь что насос работает нормально. В случаях: изменения шума, появления постороннего запаха, дыма, стука, выключите насос и обратитесь в сертифицированный сервисный центр.
8. В случае перегрева электродвигателя насоса, сработает тепловая защита, насос выключится. В этом случае отключите насос от источника электрического тока. Выясните и устраните причину перегрева электродвигателя или обратитесь в сертифицированный сервисный центр.
9. Во время эксплуатации насос не требует дополнительного обслуживания.

### Техническое обслуживание

Рекомендуется, каждые 6 месяцев промывать насос теплой водой с мыльным раствором, путем залива через заглушку или спуска в унитаза.





## Туалетный насос-измельчитель STF-500 ЛЮКС

Благодарим Вас за выбор насоса JEMIX

### Вариант установки насоса



### Хранение

Хранить насос следует в сухом помещении, вдали от отопительных приборов, предварительно промыв его в чистой воде и просушив. Насос не требует консервации.

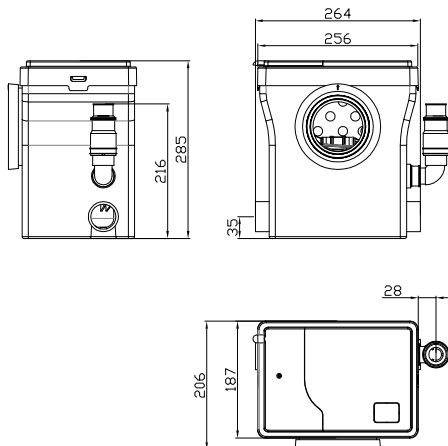
Предотвратите доступ грызунов к насосу, так как они могут повредить изоляцию электрического кабеля в результате чего, может произойти короткое замыкание.



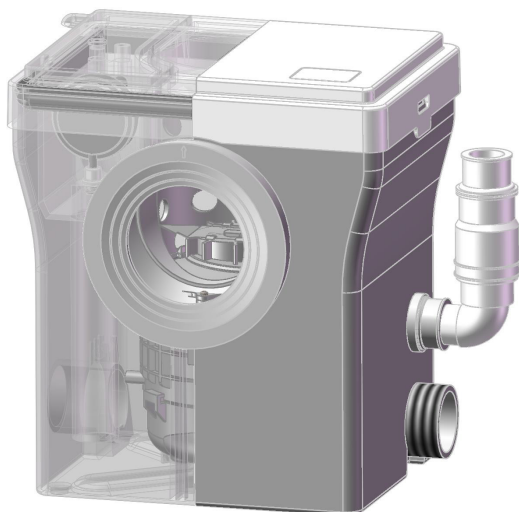
## Туалетный насос-измельчитель STF-500 ЛЮКС

Благодарим Вас за выбор насоса JEMIX

### Габаритные размеры



### Внутренние составляющие насоса





## Туалетный насос-измельчитель STF-500 ЛЮКС

Благодарим Вас за выбор насоса JEMIX

### Условия гарантии и эксплуатации

- Запрещается использовать полипропиленовые трубы для подключения к насосу, используйте только канализационные трубы (ПВХ).
- Запрещается производить слив воды в насос при отсутствии напряжения в электрической сети или вынутой штепсельной вилки из розетки.
- Сливать в насос воду с песком, грязью, камнями, волосами, длинными волокнистыми включениями, тампонами, гигиеническими прокладками и т.д.
- Слив пищевых отходов с большим количеством жира, значительно уменьшает срок службы воздушного датчика включения насоса.
- Насос "JEMIX" предназначен для работы от электрической сети с напряжением в 220-230В и частотой 50Гц.
- Электрическая сеть должна быть рассчитана на силу тока не менее 16 А.
- В цепи электропитания насоса должно быть установлено Устройство Защитного Отключения (УЗО) на 30 мА

С условиями ознакомлен. ПОКУПАТЕЛЬ \_\_\_\_\_

### Гарантия

Гарантия предоставляется на срок 12 (двенадцать) месяцев со дня продажи изделия при наличии правильно заполненного гарантийного талона и чека на покупку насоса и распространяется на дефекты, произошедшие по вине Производителя при соблюдении правил эксплуатации насоса.

Удовлетворение претензий потребителя с недостатками по вине изготовителя производится в соответствии с законом РФ "О защите прав потребителей"

При гарантийном ремонте гарантия продлевается на срок ремонта. Производитель не несет материальной ответственности перед третьими лицами в случае причинения ущерба в результате производственного брака.

При наступлении гарантийного случая возмещается только стоимость бракованных частей и компонентов насоса, их ремонта и установки.

Список авторизованных сервисных центров вы можете посмотреть на нашем сайте [www.terrawater.ru](http://www.terrawater.ru)



## Туалетный насос-измельчитель STF-500 ЛЮКС

Благодарим Вас за выбор насоса JEMIX

### **Гарантийные обязательства не распространяются:**

- на неисправности изделия, возникшие в результате несоблюдения пользователем предписаний инструкции по эксплуатации изделия;
- на механические повреждения, вызванные внешним ударным или иным другим воздействием а так же воздействием агрессивных сред;
- на обрывы, надрезы шнура питания, сильные потертости корпуса;
- на неисправности произошедшие вследствие неправильного электрического, гидравлического или механического подключения;
- на неисправности произошедшие вследствие использования оборудования не по назначению или не в соответствии с руководством по эксплуатации;
- на неисправности произошедшие вследствие работы насоса без воды;
- на неисправности произошедшие вследствие использования насоса в условиях несоответствующих допустимым;
- на неисправности произошедшие вследствие несоответствия электрического питания соответствующим государственным техническим стандартам и нормам;
- на насосы вышедшие из строя из-за попадания во всасывающую часть мусора, грязи, инородных тел;
- на насосы, подвергшиеся вскрытию, ремонту или модификации, не уполномоченным лицом или сервисной организацией;
- на неисправности, возникшие в результате перегрузки насоса (к безусловным признакам перегрузки изделия относятся: появление цветов побежалости, деформация или следы плавления деталей и узлов изделия, потемнение или обугливание изоляции проводов электродвигателя под воздействием высокой температуры, а также нестабильности параметров электросети, превышающих нормы, установленные ГОСТ13109\_87);
- на насос с удаленным, стертým или измененным заводским номером, а также, если данные на насосе не соответствуют данным в гарантийном талоне;
- на естественный износ насоса, сильное внутреннее или внешнее загрязнение.

**С условиями ознакомлен. ПОКУПАТЕЛЬ \_\_\_\_\_**



## Туалетный насос-измельчитель STF-500 ЛЮКС

Благодарим Вас за выбор насоса JEMIX

### Возможные неисправности и способы устранения

Неисправность	Возможная причина	Способ устранения
Насос гудит но не качает	Неисправен электродвигатель	Обратитесь в сервисный центр
	Заблокирована крыльчатка	Удалите инородный предмет из насоса
	Сломаны лопасти крыльчатки	Обратитесь в сервисный центр
Насос качает без остановки	Вышел из строя датчик включения	Замените на новый
	Вышел из строя обратный клапан	Замените на новый
Насос не включается	Вышел из строя электродвигатель	Обратитесь в сервисный центр
	Вышел из строя датчик включения	Замените на новый
Насос не включается в автоматическом режиме	Вышел из строя датчик включения	Замените на новый



## ГАРАНТИЙНЫЙ ТАЛОН ПОКУПАТЕЛЯ

Гарантийный талон № \_\_\_\_\_

Изделие: Туалетный насос-измельчитель

Модель: \_\_\_\_\_

Серийный номер: \_\_\_\_\_

Срок гарантии: 12 месяцев

Дата продажи: \_\_\_\_\_

Продавец: \_\_\_\_\_

Адрес продавца: \_\_\_\_\_

Тел. продавца: \_\_\_\_\_

М.П.

Подпись продавца: \_\_\_\_\_

С Инструкцией, правилами установки,  
эксплуатации и гарантии ознакомлен.

Проверка работоспособности проведена.

К внешнему виду и комплектации  
претензий не имею.

Подтверждаю гарантийные условия,  
описанные в данной инструкции.

**Фамилия покупателя**

**Подпись покупателя**

## ГАРАНТИЙНЫЙ ТАЛОН ПРОДАВЦА

Гарантийный талон № \_\_\_\_\_

Изделие: Туалетный насос-измельчитель

Модель: \_\_\_\_\_

Серийный номер: \_\_\_\_\_

Срок гарантии: 12 месяцев

Дата продажи: \_\_\_\_\_

Продавец: \_\_\_\_\_

Адрес продавца: \_\_\_\_\_

Тел. продавца: \_\_\_\_\_

М.П.

Подпись продавца: \_\_\_\_\_

С Инструкцией, правилами установки,  
эксплуатации и гарантии ознакомлен.

Проверка работоспособности проведена.

К внешнему виду и комплектации  
претензий не имею.

Подтверждаю гарантийные условия,  
описанные в данной инструкции.

**Фамилия покупателя**

**Подпись покупателя**

линия сгиба

