



Туалетный насос-измельчитель STP-400

Благодарим Вас за выбор насоса JEMIX



Содержание:

1. Общие сведения.....	2
2. Основные технические характеристики	4
3. Комплектация.....	6
4. Меры предосторожности	6
5. Монтаж и запуск насоса.....	7
6. Техническое обслуживание и Хранение	9
7. Гарантия.....	10
8. Условия гарантии и эксплуатации.....	11
9. Возможные неисправности и способы их устранения.....	12
10. Гарантийный талон.....	15

Уважаемый Покупатель!

Благодарим Вас за покупку!

Просим Вас убедиться, что в гарантийном талоне проставлен штамп магазина, дата продажи, подпись продавца а также указана модель изделия.

Для долговременной работы данного насоса-измельчителя просим Вас внимательно изучить инструкцию перед монтажом и началом эксплуатации.



Туалетный насос-измельчитель STP-400

Благодарим Вас за выбор насоса JEMIX

Общие сведения и принцип работы

Туалетный насос-измельчитель JEMIX STP-400 предназначен для личного использования в квартирах и частных домах. Основное предназначение насоса откачка сточных вод до сточной системы помещения, с возможностью подъема на высоту до 8 метров.

Туалетный насос-измельчитель JEMIX STP-400 используется для отвода сточных вод унитазов, раковин, душевых кабин.

Сточные воды из унитаза, раковины и душа попадают в приемную камеру через входные патрубки 1,2,3 (Рис. 1), пока не достигнут определенного уровня, при котором воздушный включатель 7 (Рис. 2), включает электродвигатель 5 (Рис. 2), который выбрасывает их через выходной патрубок 4 (Рис. 1).

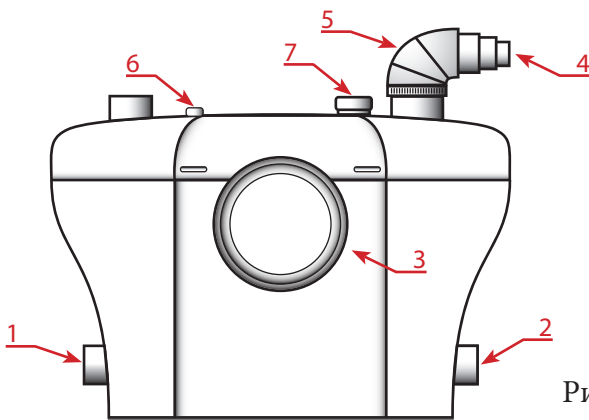


Рис. 1

1. Входной патрубок 40 мм. (душ, раковина, ванна).
2. Входной патрубок 40 мм. (душ, раковина, ванна).
3. Входной патрубок 100 мм. (унитаз).
4. Выходной патрубок 40 мм. (в канализацию).
5. Обратный клапан (в комплекте).
6. Кнопка режима готовности к работе.
7. Клапан избыточного давления.



Туалетный насос-измельчитель STP-400

Благодарим Вас за выбор насоса JEMIX

Схема туалетного насоса-измельчителя STP-400

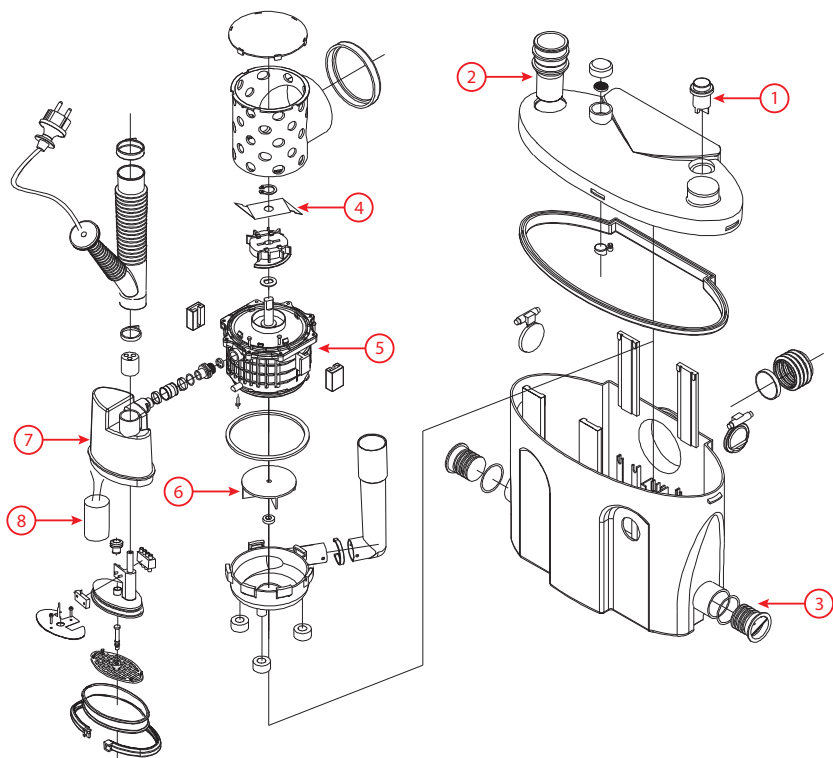


Рис. 2

- | | |
|-------------------------------|-------------------------|
| 1. Кнопка включения | 5. Электродвигатель |
| 2. Патрубок выходной | 6. Крыльчатка |
| 3. Заглушка входного патрубка | 7. Включатель воздушный |
| 4. Нож-измельчитель | 8. Пусковой конденсатор |



Туалетный насос-измельчитель STP-400

Благодарим Вас за выбор насоса JEMIX

Основные технические характеристики:

Модель	STP-400
Мощность	400 Вт
Макс. горизонтальный сброс	до 80 метров
Номин. горизонтальный сброс	70 метров
Макс. высота подъема	до 8 метров
Номин. высота подъема	7 метров
Макс. производительность	до 100 л./мин.
Номин. производительность	90 л./мин.
Температурный режим	+ 2 °С + 90 °С
Подключение унитаза	100 мм.
Подключения раковины, душа	40 мм.
Напряжение	220 В (50Гц)
Сила тока	3 А
Реле тепловой защиты	135 °С
Габаритные размеры (в./ш./г.)	380/420/240 мм.



Внимание !

Туалетный насос STP-400 предназначен исключительно для бытового, индивидуального использования. Групповое, коммерческое, промышленное использование этого насоса категорически запрещено и ведет к отказу производителя и продавца от всех гарантийных обязательств.



Туалетный насос-измельчитель STP-400

Благодарим Вас за выбор насоса JEMIX

Схема характеристик подъема и сброса

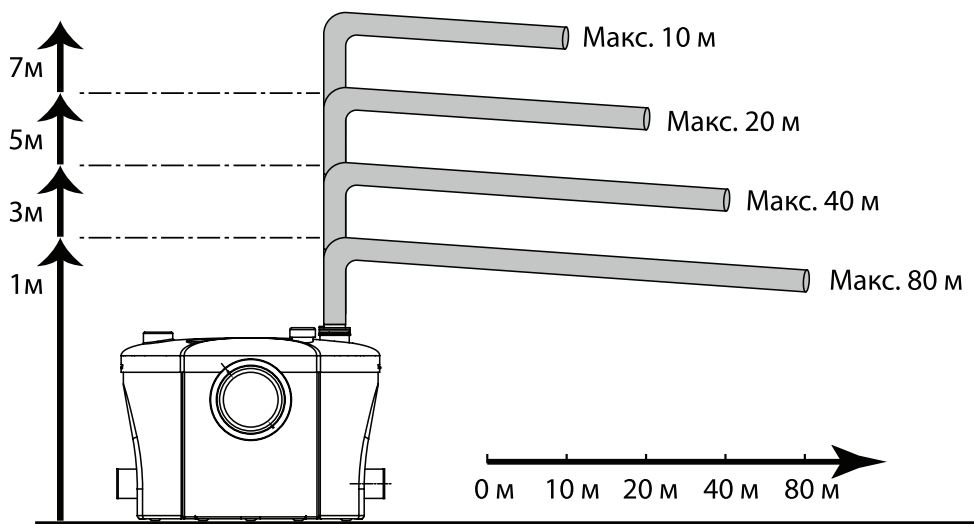


Рис. 3



Внимание!

Туалетный насос STP-400 следует **ИСПОЛЬЗОВАТЬ** и **ХРАНИТЬ**, только при плюсовой (+2°С + 35°С) температуре воздуха в помещении где установлен насос.



Туалетный насос-измельчитель STP-400

Благодарим Вас за выбор насоса JEMIX

Комплектация:

Наименование	Кол-во
1. Насос STP-400	1
2. Обратный клапан	1
3. Заглушка входа большая	1
4. Заглушка входа малая	2
5. Переходник-заглушка	2
6. Хомут большой	1
7. Хомут малый	7
8. Крепления к полу	2
9. Инструкция	1
10. Упаковка	1

Меры предосторожности

- Эксплуатируйте насос в соответствии с его назначением и требованиями инструкции по эксплуатации.
- Не подвергайте насос ударам, перегрузкам, воздействию атмосферных осадков, агрессивных жидкостей и газов.
- При установке и эксплуатации насоса всегда следуйте инструкции.
- Перед включением, тщательно проверьте насос на предмет дефектов, поломок, деформаций. Обратите особое внимание на питающий кабель и убедитесь в соответствии параметров электрической сети выдвинутым требованиям в данной инструкции по эксплуатации.
- Розетка электрической сети в которую будет включен насос, должна быть обязательно заземлена.
- Защищайте насос от механических и иных случайных повреждений.
- Установка устройства защитного отключения (УЗО) от утечки тока более 30 мА обязательна!
- Для подключения к насосу используйте только канализационные трубы (ПВХ), запрещается использовать полипропиленовые трубы для подключения.



Туалетный насос-измельчитель STP-400

Благодарим Вас за выбор насоса JEMIX

Категорически запрещается:

- эксплуатировать насос с поврежденным электрическим кабелем или штепсельной вилкой;
- отрезать штепсельную вилку и удлинять электрический кабель путем наращивания;
- перемещать насос во время его работы, обязательно отключайте насос от сети электропитания и только затем перемещайте его;
- ремонтировать и обслуживать насос включенный в электрическую сеть;
- переносить, подвешивать, поднимать насос за электрический кабель;
- эксплуатировать насос при повышенном или пониженном напряжении;
- включать в сеть при неисправном электродвигателе;
- сливать в насос взрывоопасные, легковоспламеняющиеся химически агрессивные жидкости;
- производить слив воды в насос при отсутствии напряжения в электрической сети или вынутой штепсельной вилки из розетки;
- сливать в насос воду с песком, грязью, камнями, волосами, длинными волокнистыми включениями, тампонами, гигиеническими прокладками и т.п.;
- допускать замерзание воды в корпусе насоса.

Монтаж и запуск

- Рядом с место установки насоса должна быть расположена розетка электрической сети, для подключения насоса.
- Установите насос на выбранное место и выньте заглушки из патрубков на насосе к которым будут присоединяться трубы и/или унитаза.
- Присоедините трубы и/или унитаза к необходимым патрубкам на насосе и затяните монтажные хомуты. Горизонтальная магистраль слива должна иметь уклон не менее 1 градуса или 1 сантиметра на 1 метр магистрали.
- Установите обратный клапан на выходной магистрали (к канализации), как можно ближе к насосу.
- Включите штепсельную вилку в розетку электрической сети.
- Нажмите кнопку на насосе чтобы насос вошел в режим готовности к работе.



Туалетный насос-измельчитель STP-400

Благодарим Вас за выбор насоса JEMIX

- После попадания воды в насос, он в автоматическом режиме выбросит воду в канализацию.
- Убедитесь что насос работает нормально. В случаях: изменения шума, появления постороннего запаха, дыма, стука, выключите насос и обратитесь в сертифицированный сервисный центр.
- В случае перегрева электродвигателя насоса, сработает тепловая защита, насос выключится. В этом случае отключите насос от источника электрического тока. Выясните и устраните причину перегрева электродвигателя или обратитесь в сертифицированный сервисный центр.
- Во время эксплуатации насос не требует дополнительного обслуживания.

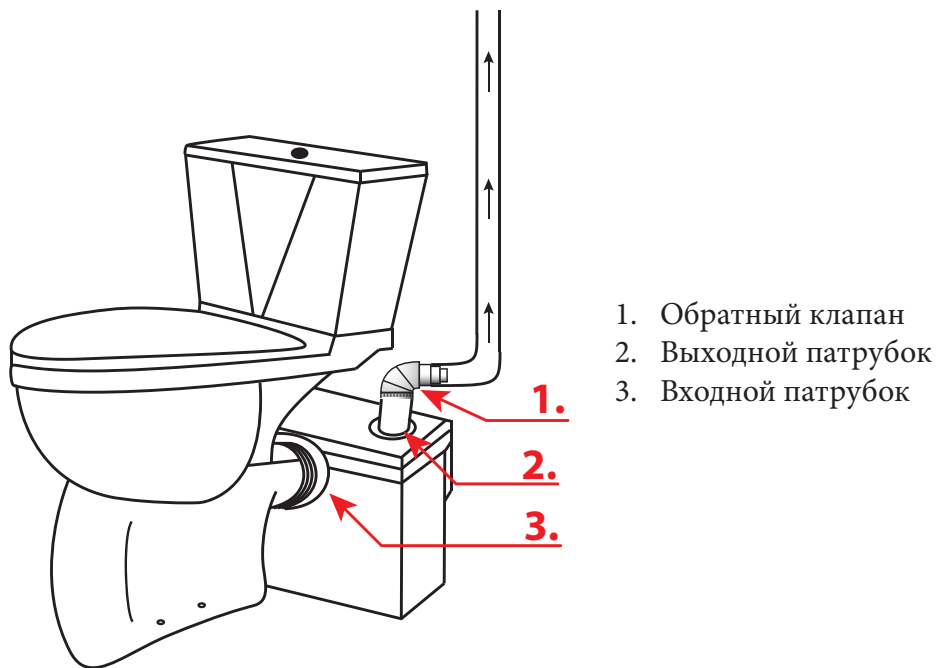


Рис. 4



Туалетный насос-измельчитель STP-400

Благодарим Вас за выбор насоса JEMIX

Техническое обслуживание

Рекомендуется, каждые 6 месяцев промывать насос теплой водой с мыльным раствором, путем залива через заглушку или спуска в унитаз.

Хранение

Хранить электронасос следует в сухом помещении, вдали от отопительных приборов, предварительно промыв электронасос в чистой воде и просушив. Насос не требует консервации.

Предотвратите доступ грызунов к насосу, так как они могут повредить изоляцию электрического кабеля в результате чего может произойти короткое замыкание.

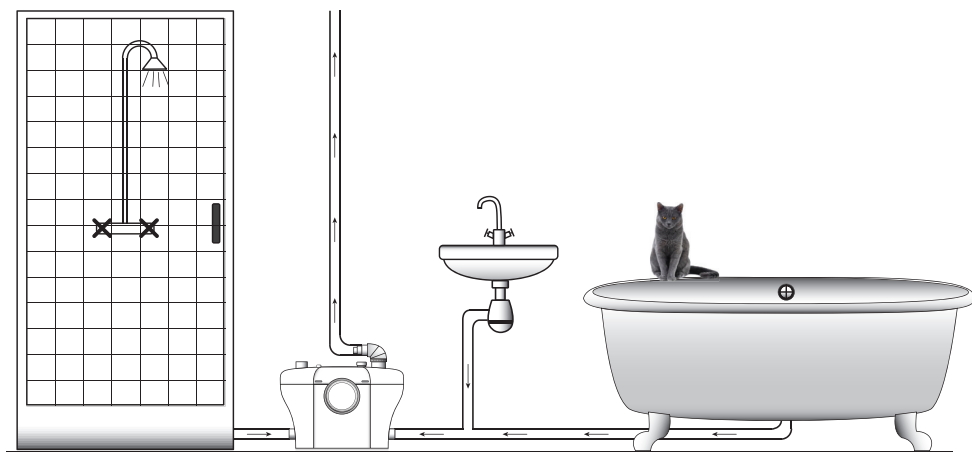


Рис. 5



Туалетный насос-измельчитель STP-400

Благодарим Вас за выбор насоса JEMIX

Условия гарантии и эксплуатации

- Запрещается удерживать кнопку режима готовности к работе в нажатом состоянии более чем на 1 минуту.
- Запрещается использовать полипропиленовые трубы для подключения к насосу, используйте только канализационные трубы (ПВХ).
- Запрещается производить слив воды в насос при отсутствии напряжения в электрической сети или вынутой штепсельной вилки из розетки.
- Сливать в насос воду с песком, грязью, камнями, волосами, длинными волокнистыми включениями, тампонами, гигиеническими прокладками и т.д.
- Слив пищевых отходов с большим количеством жира, значительно уменьшает срок службы воздушного датчика включения насоса.
- Насос "JEMIX" предназначен для работы от электрической сети с напряжением в 220-230В и частотой 50Гц.
- Электрическая сеть должна быть рассчитана на силу тока не менее 16 А.
- В цепи электропитания насоса должно быть установлено Устройство Защитного Отключения (УЗО) на 30 мА

С условиями ознакомлен. ПОКУПАТЕЛЬ _____

Гарантия.

Гарантия предоставляется на срок 12 (двенадцать) месяцев со дня продажи изделия при наличии правильно заполненного гарантийного талона и чека на покупку насоса и распространяется на дефекты, произошедшие по вине Производителя при соблюдении правил эксплуатации насоса.

Удовлетворение претензий потребителя с недостатками по вине изготовителя производится в соответствии с законом РФ "О защите прав потребителей"

При гарантийном ремонте гарантия продлевается на срок ремонта. Производитель не несет материальной ответственности перед третьими лицами в случае причинения ущерба в результате производственного брака.

При наступлении гарантийного случая возмещается только стоимость бракованных частей и компонентов насоса, их ремонта и установки.

Список авторизованных сервисных центров вы можете посмотреть на нашем сайте **www.terrawater.ru**



Туалетный насос-измельчитель STP-400

Благодарим Вас за выбор насоса JEMIX

Гарантийные обязательства не распространяются:

- на неисправности изделия, возникшие в результате несоблюдения пользователем предписаний инструкции по эксплуатации изделия;
- на механические повреждения, вызванные внешним ударным или иным другим воздействием а так же воздействием агрессивных сред;
- на обрывы, надрезы шнура питания, сильные потертости корпуса;
- на неисправности произошедшие вследствие неправильного электрического, гидравлического или механического подключения;
- на неисправности произошедшие вследствие использования оборудования не по назначению или не в соответствии с руководством по эксплуатации;
- на неисправности произошедшие вследствие работы насоса без воды;
- на неисправности произошедшие вследствие использования насоса в условиях несоответствующих допустимым;
- на неисправности произошедшие вследствие несоответствия электрического питания соответствующим государственным техническим стандартам и нормам;
- на насосы вышедшие из строя из-за попадания во всасывающую часть мусора, грязи, инородных тел;
- на насосы, подвергшиеся вскрытию, ремонту или модификации, не уполномоченным лицом или сервисной организацией;
- на неисправности, возникшие в результате перегрузки насоса (к безусловным признакам перегрузки изделия относятся: появление цветов побежалости, деформация или следы плавления деталей и узлов изделия, потемнение или обугливание изоляции проводов электродвигателя под воздействием высокой температуры, а также нестабильности параметров электросети, превышающих нормы, установленные ГОСТ13109_87);
- на насос с удаленным, стертым или измененным заводским номером, а также, если данные на насосе не соответствуют данным в гарантийном талоне;
- на естественный износ насоса, сильное внутреннее или внешнее загрязнение.

С условиями ознакомлен. ПОКУПАТЕЛЬ _____



Туалетный насос-измельчитель STP-400

Благодарим Вас за выбор насоса JEMIX

Возможные неисправности и способы устранения

Неисправность	Возможная причина	Способ устранения
Насос гудит но не качает	Неисправен электродвигатель	Обратитесь в сервисный центр
	Заблокирована крыльчатка	Удалите инородный предмет из насоса
	Сломаны лопасти крыльчатки	Обратитесь в сервисный центр
Насос качает без остановки	Вышел из строя датчик включения	Замените на новый
	Вышел из строя обратный клапан	Замените на новый
	Перегорели контакты в кнопке режима готовности к работе	Замените на новую
Насос не включается	Вышел из строя электродвигатель	Обратитесь в сервисный центр
	Перегорели контакты в кнопке режима готовности к работе	Замените на новую
Насос не включается в автоматическом режиме	Вышел из строя датчик включения	Замените на новый



Туалетный насос-измельчитель STP-400

Благодарим Вас за выбор насоса JEMIX

ДЛЯ ЗАМЕТОК

ГАРАНТИЙНЫЙ ТАЛОН ПОКУПАТЕЛЯ

Гарантийный талон № _____

Изделие: Туалетный насос-измельчитель

Модель: _____

Серийный номер: _____

Срок гарантии: 12 месяцев

Дата продажи: _____

Продавец: _____

Адрес продавца: _____

Тел. продавца: _____

М.П.

Подпись продавца: _____

С Инструкцией, правилами установки,
эксплуатации и гарантии ознакомлен.

Проверка работоспособности проведена.

К внешнему виду и комплектации
претензий не имею.

Подтверждаю условия гарантийных
условий, описанных в данной инструкции.

Фамилия покупателя

Подпись покупателя

ГАРАНТИЙНЫЙ ТАЛОН ПРОДАВЦА

Гарантийный талон № _____

Изделие: Туалетный насос-измельчитель

Модель: _____

Серийный номер: _____

Срок гарантии: 12 месяцев

Дата продажи: _____

Продавец: _____

Адрес продавца: _____

Тел. продавца: _____

М.П.

Подпись продавца: _____

С Инструкцией, правилами установки,
эксплуатации и гарантии ознакомлен.

Проверка работоспособности проведена.

К внешнему виду и комплектации
претензий не имею.

Подтверждаю условия гарантийных
условий, описанных в данной инструкции.

Фамилия покупателя

Подпись покупателя

линия отреза

